



BUNDESAMT FÜR
SEESCHIFFFAHRT
UND
HYDROGRAPHIE

Lichterführung und Schallsignalanlagen

auf Fahrzeugen unter 20 Meter Länge in der Seeschifffahrt



Einführung

Navigationslichter (bisher: Positionslaternen) helfen, zum Beispiel Schiffsgröße, -lage und -typ auch nachts und bei schlechter Sicht aus größerer Entfernung zu erkennen. Das dient der Sicherheit aller auf See.

Aus diesem Grund sind sowohl die Lichterführung als auch Art und Anbringung der Navigationslichter durch Verordnungen und Regeln festgelegt.

Auch der Begriff „Lichterführung“ selbst ist genau definiert:

Dabei handelt es sich um den Einsatz von Navigationslichtern, die nachts, d. h. von Sonnenuntergang bis Sonnenaufgang oder bei verminderter Sicht durchgehend brennen und während dieser Zeit fest angebracht sein müssen.

Es ist daher unzulässig, Navigationslichter nachts oder am Tag bei verminderter Sicht nur in der Hand zu halten und zu zeigen.

Die umfangreichen Regelwerke haben wir für Sie in dieser Broschüre leicht lesbar zusammengefasst. Möchten Sie den Original-Wortlaut der Seeschiffsstraßen-Ordnung (SeeSchStrO §8 bis §10) und der internationalen Kollisionsverhütungsregeln (KVR Regel 20 bis 33 und Anlage I 1. bis 6.) lesen, helfen Ihnen unsere jeweiligen Hinweise.

Allgemeines

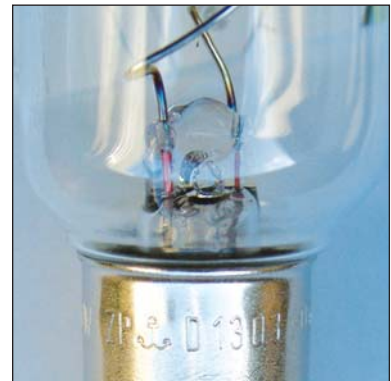
Navigationslichter müssen grundsätzlich elektrisch betrieben sein und über eine Tragweite von 2 bzw. 3 Seemeilen verfügen. Fahrzeuge unter deutscher Flagge dürfen ausschließlich vom BSH zugelassene Navigationslichter verwenden, die mit einer Baumusternummer versehen sind (BSH/00/01/90).



Entsprechende Zulassungen des Deutschen Hydrographischen Instituts (DHI) – zu erkennen an der entsprechenden Baumusternummer, z. B. DHI/00/01/76), die 1971 und später erteilt wurden – sind weiterhin gültig.

Eine CE-Kennzeichnung auf ausländischen Navigationslichtern ersetzt nicht die BSH-Zulassung.

Auch die Glühlampen der Navigationslichter müssen gekennzeichnet sein:



Glühlampen tragen die Buchstaben ZP, einen Anker, den Buchstaben D gefolgt von einer vierstelligen Nummer.

Die Leistung der Glühlampen muss mit der jeweiligen Angabe am Navigationslicht übereinstimmen. Fehlt die Kennzeichnung auf der Glühlampe oder stimmt die Leistung nicht, erlischt automatisch die Zulassung des Navigationslichts.

Auf Fahrzeugen unter Ruder oder Segel ohne ausreichende Stromversorgung an Bord können Sie auch weiterhin Petroleum-Positionslaternen nach DIN 89950 verwenden.

Sind Wirksamkeit und Betriebssicherheit der Navigationslichter erkennbar beeinträchtigt, muss der Fahrzeugführer bzw. Eigentümer unverzüglich für eine sachgemäße Instandsetzung sorgen.

Navigationslichter müssen so angebracht werden, dass die Ausstrahlungsbereiche nicht beeinträchtigt werden, z. B. durch stehendes oder laufendes Gut, Segel, sonstige Gegenstände oder Personen. Beachten Sie unbedingt die An- oder Einbauanweisungen der Hersteller und verwenden Sie die empfohlenen Rundkabel mit dem erforderlichen Querschnitt.

Alle Navigationslichter müssen senkrecht zur Konstruktionswasserlinie angebracht werden (verwenden Sie ggf. Ausgleichsstücke) und dürfen nicht kopfüber befestigt sein.

Topplichter *müssen*, Hecklichter *sollten* möglichst über der Kiellinie montiert werden.

Anbringung der Navigationslichter

I. Seitenlichter

Seitenlichter sollen die tatsächliche Schiffsbreite kennzeichnen. Ist das nicht möglich, sollte der Abstand der Seitenlichter mindestens 85 % der größten Schiffsbreite betragen. Sie sind parallel zur Längsschiffsebene zu befestigen, ggf. mit Ausgleichsstücken und dürfen nicht über den Bug hinweg von der anderen Seite zu sehen sein. Darüber hinaus müssen Seitenlichter in gleicher Höhe und mindestens 1 Meter tiefer als das Topplicht oder das weiße Signallicht angebracht werden. Das gilt auch für Seitenlichter, die in einem doppelfarbigem Licht geführt werden.

[Anlage I 2. \(d\) u. \(h\) KVR](#)

Dieses muss außerdem senkrecht über der Kiellinie montiert sein.

Verwenden Sie Laternenkästen, dürfen diese keinen „Knacken“ (siehe Abb. unten) an ihrer Vorderkante tragen: Er würde den Winkel der Lichtausstrahlung nach voraus begrenzen.



II. Hecklicht

Das Hecklicht ist so nah wie möglich am Heck und nicht höher als die Seitenlichter zu montieren. Auf einem Segelfahrzeug darf eine Dreifarbenlaterne (kombinierte Heck-Seiten-Laterne, zeigt die Sektoren der Seitenlichter und des Hecklichts) an der Mastspitze oder in deren Nähe geführt werden, allerdings nur, wenn das Segelfahrzeug nicht mit Maschinenkraft fährt. [Regel 25 \(b\) KVR](#)

Auf Fahrzeugen mit Außenbordantrieb kann das Hecklicht seitlich versetzt angebracht werden, der Außenbordmotor darf es aber nicht in seinem Ausstrahlungsbereich von 135° beeinträchtigen.

III. Topplicht

Für Maschinenfahrzeuge unter 12 Meter Länge: Das Topplicht muss mindestens 1 Meter über den Seitenlichtern und senkrecht zur Konstruktionswasserlinie über der Kiellinie angebracht sein.

Ist die Anbringung über der Längsachse des Fahrzeugs nicht möglich, darf das Topplicht auch außerhalb geführt werden. Voraussetzung: Die Seitenlichter in einer Zweifarbenlaterne werden über der Längsachse geführt oder so nah wie möglich in derselben Längsachse wie das Topplicht. [Regel 23 \(c\) \(iii\) KVR](#)

An Stelle des Topp- und des Hecklichts darf ein weißes Signallicht (Rundumlicht) geführt werden, für das die hier genannten Vorschriften im gleichen Maße gelten. [Regel 23 \(c\) \(i\) KVR](#)

Für Maschinenfahrzeuge von mindestens 12, aber unter 20 Meter Länge:

Das Topplicht muss mindestens 2,5 Meter über dem Schandeckel angebracht sein.

[Anlage I 2. \(c\) KVR](#)

IV. Signallichter

Fahrzeuge von mindestens 12 Meter Länge *müssen*, Fahrzeuge unter 12 Meter Länge *sollten* im Bedarfsfall Fahrtstörlaternen (zwei rote Signallichter) führen und zwar dort, wo sie am besten gesehen werden. Fahrtstörlaternen sind im senkrechten Abstand von mindestens 1 Meter zueinander zu setzen. [Anlage I 2. \(h\) \(ii\) KVR](#) Alle Fahrzeuge vor Anker müssen im Bedarfsfall ein Ankerlicht führen und zwar dort, wo es am besten gesehen wird.

Eine Ausnahme bilden Fahrzeuge unter 7 Meter Länge: Sie müssen nur dann ein Ankerlicht führen, wenn sie sich in einem engen Fahrwasser, einer Fahrrinne, auf einer Reede (oder in der Nähe davon) oder dort befinden, wo andere Fahrzeuge in der Regel fahren. [Regel 30 \(e\) KVR](#)

Alle Signallichter sollten so wenig wie möglich durch an Bord befindliche Einrichtungen und Fahrzeugteile abgedeckt werden.

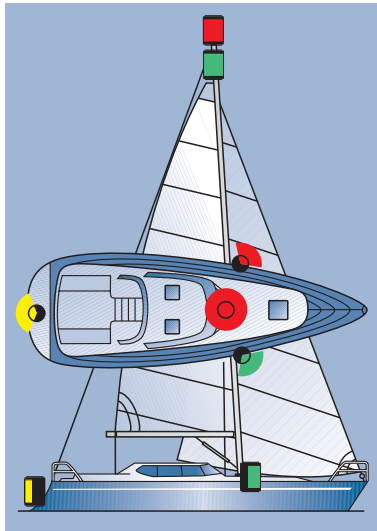
Bei vorheißbaren Signallichtern, besonders bei Petroleumlaternen (wegen möglicher Verrußung) darf der Winkel zwischen Laternenachse und Senkrechter zur Konstruktionswasserlinie 5° nicht überschreiten.

Segelfahrzeuge in Fahrt, Fahrzeuge unter Ruder

1. Geführt werden müssen:

Entweder:

- Seitenlichter bzw. Zweifarbenlaterne
 - 1 weißes Hecklicht
- Zusätzlich erlaubt:
2 senkrecht übereinander an oder nahe der Mastspitze befestigte Rundumlichter (rot über grün)
Regel 25 (a) u. (c) KVR



Oder:

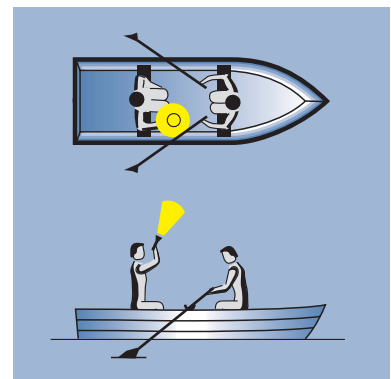
- 1 Dreifarbenlaterne an oder nahe der Mastspitze (wo sie am besten zu sehen ist)
- Achtung: Die rot/grünen Rundumlichter sind in diesem Fall nicht erlaubt!
Regel 25 (b) u. (c) KVR



Fahrzeuge unter Ruder dürfen diese Lichter führen, d. h. anders als bei Segelfahrzeugen liegt dies im Ermessen des Fahrzeugführers.

2. Ausnahme:

Können die Lichter aufgrund der Bauart wie o.g. nicht geführt werden, müssen Segelfahrzeuge unter 7 Meter Länge und Fahrzeuge unter Ruder eine elektrische Leuchte (z. B. eine leistungsstarke Taschenlampe) oder eine angezündete Laterne mit einem weißen Licht gebrauchsfertig zur Hand haben und zur Vermeidung eines Zusammenstoßes rechtzeitig zeigen. Regel 25 (d) (i) u. (ii) KVR



Regel 25 (d) (i) u. (ii) KVR
und § 10 (3) SeeSchStrO

3. Im Geltungsbereich der SeeSchStrO:

Segelfahrzeuge unter 12 Meter Länge und Fahrzeuge unter Ruder müssen mindestens ein weißes Rundumlicht an der Stelle führen, wo es am besten gesehen wird. § 10 (2) SeeSchStrO
Geht dies aufgrund der Bauart nicht, z. B. bei ungedeckten Fahrzeugen unter Segel oder Ruder, dürfen diese in der Zeit, in der die Lichterführung

vorgeschrieben ist, nicht fahren – es sei denn, es liegt ein Notstand vor.

Hierfür muss eine elektrische Lampe oder eine angezündete Laterne mit einem weißen Licht gebrauchsfertig zur Hand sein und zur Vermeidung eines Zusammenstoßes rechtzeitig gezeigt werden. § 10 (3) SeeSchStrO

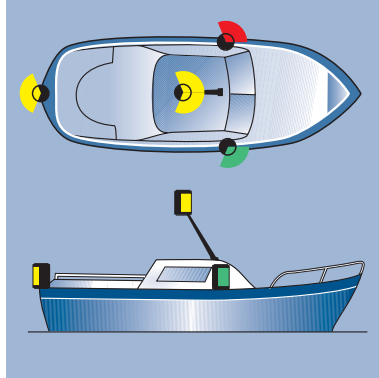
Maschinenfahrzeuge in Fahrt

1. Geführt werden müssen:

Entweder:

- 1 weißes Topplicht vorn
- grüne und rote Seitenlichter auf einer Höhe
- 1 weißes Hecklicht, so nahe wie möglich am Heck

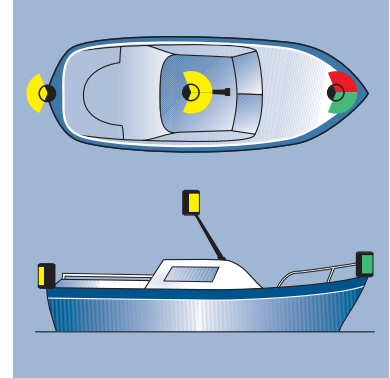
Regel 23 (a) KVR



Oder:

- 1 weißes Topplicht vorn
- Seitenlichter in einer Zweifarbenlaterne
- 1 weißes Hecklicht, so nahe wie möglich am Heck

Regel 21 (b) u. 23 (a) KVR

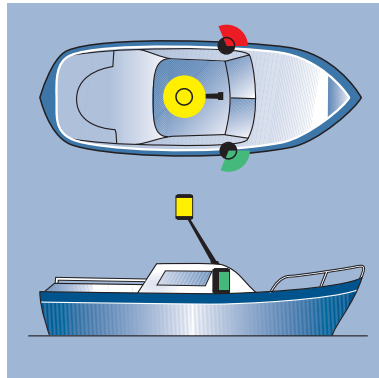


2. Alternativ zu 1. können auf Maschinenfahrzeugen unter 12 Meter Länge geführt werden:

Entweder:

- 1 weißes Rundumlicht
- Seitenlichter

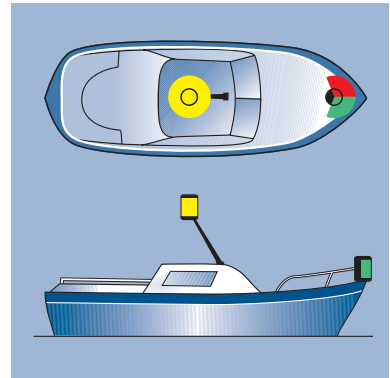
Regel 23 (c) (i) KVR



Oder:

- 1 weißes Rundumlicht
- Zweifarbenlaterne

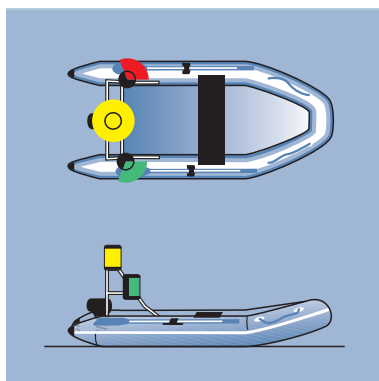
Regel 23 (c) (i) KVR



3. Alternativ zu 1. und 2. können auf Maschinenfahrzeugen unter 7 Meter Länge und nicht mehr als 7 Knoten Höchstgeschwindigkeit geführt werden:

- 1 weißes Rundumlicht
- Seitenlichter (zwingend, wenn technisch machbar)

Regel 23 (c) (i) u. (iii) KVR



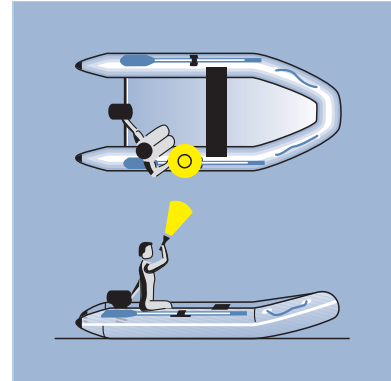
4. Im Geltungsbereich der SeeSchStrO:

Maschinenfahrzeuge unter 7 Meter Länge, die aufgrund der Bauart keine Lichter wie o. g. führen können, z. B. ungedeckte Maschinenfahrzeuge oder kleine Boote mit Motoren ohne Lichtmaschine, dürfen in der Zeit, in der die Lichterführung vorgeschrieben ist, nicht fahren – es sei denn, es liegt ein Notstand vor.

In diesem Fall muss eine elektrische Leuchte (z. B. eine leistungsstarke Taschenlampe) oder eine Laterne mit weißem Licht ständig gebrauchsfertig mitgenommen werden, die zur Vermeidung eines Zusammenstoßes rechtzeitig gezeigt werden muss.

§ 10 (3) SeeSchStrO

Elektrische Leuchte
§ 10 (3) SeeSchStrO

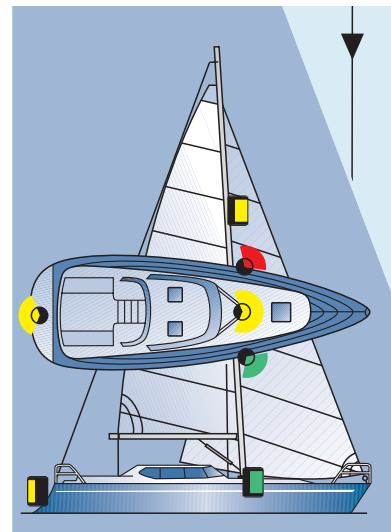


Fahrzeuge unter Segel oder Ruder (mit Maschinenantrieb ausgerüstet)

Wenn und solange der Maschinenantrieb nicht benutzt wird, gelten die Regeln der Lichterführung für Segelfahrzeuge und Fahrzeuge unter Ruder. Fahrzeuge, die gleichzeitig unter Segel und mit Maschinenkraft fahren, müssen jedoch bei Tag und guter Sicht einen schwarzen Kegel, mit der Spitze nach unten, führen. [Regel 25 \(e\) KVR](#)

Fahren Fahrzeuge unter Segel oder Ruder von Sonnenuntergang bis Sonnenaufgang oder bei verminderter Sicht unter Maschinenkraft, gelten automatisch die Regeln der Lichterführung für Maschinenfahrzeuge auch wenn sie gleichzeitig unter Segel fahren!

Bei Tag:
· 1 schwarzer Kegel, mit
der Spitze nach unten
[Regel 25 \(e\) KVR](#)



Schallsignalanlagen

Fahrzeuge von 12 und mehr Meter Länge müssen mit einer vom BSH zugelassenen und mit einer Baumsternnummer versehenen Pfeife ausgerüstet sein. [Regel 33 \(a\) KVR](#)

Beachten Sie bei ihrer Anbringung:

Die höchste Schallintensität muss nach voraus gerichtet sein und die Pfeife muss so hoch wie

möglich über dem Schiff befestigt sein, damit der Schall nicht durch Hindernisse beeinträchtigt wird und die Gefahr von Hörschäden für die Besatzung möglichst vermieden wird. Fahrzeuge unter 12 Meter Länge müssen lediglich ein Gerät an Bord haben, mit dem die Abgabe eines kräftigen Schallsignals möglich ist. [Regel 33 \(b\) KVR](#)

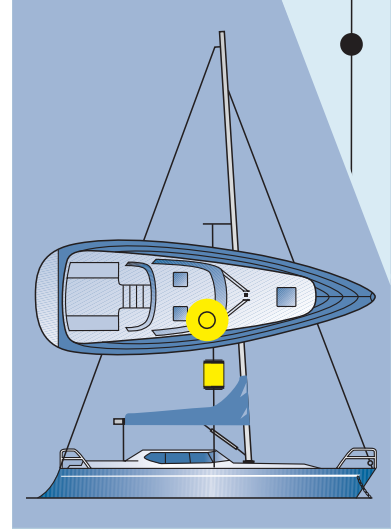
Fahrzeuge vor Anker

Das Folgende gilt nur, wenn das Fahrzeug außerhalb einer von der Strom- und Schifffahrtspolizeibehörde als Anker- und Liegestelle für Kleinfahrzeuge bekannt gemachten Wasserfläche ankert, in jedem Fall aber, wenn es eine Länge von 12 oder mehr Meter hat.

§ 10 (4) SeeSchStrO u. Regel 30 KVR

Wo sie am besten zu sehen sind:

- bei Tag 1 schwarzer Ball
 - bei Nacht 1 weißes Rundumlicht
- Regel 30 (a) u. (b) KVR

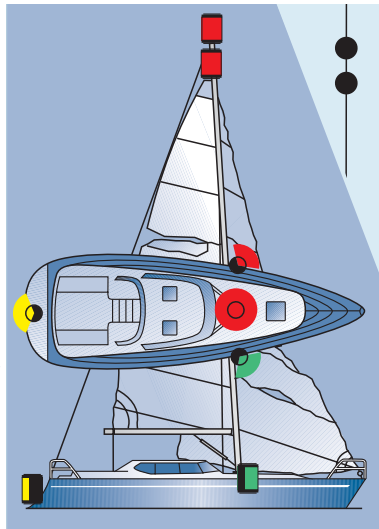


Manövrierunfähige Fahrzeuge und Fahrzeuge auf Grund

Fahrzeuge von mindestens 12 Meter Länge *müssen* die u. g. Lichter und Signalkörper führen, Fahrzeuge unter 12 Meter Länge *können* dies tun.

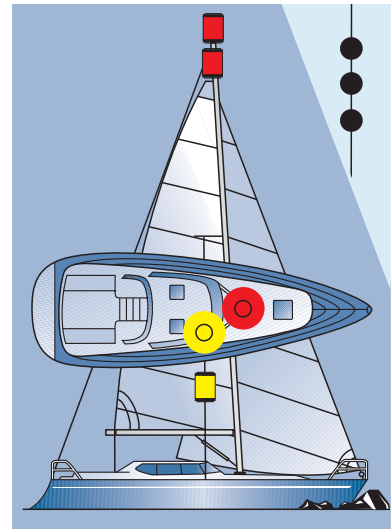
Manövrierunfähig

- 2 rote Rundumlichter senkrecht übereinander, (wo sie am besten zu sehen sind)
 - Bei Fahrt durchs Wasser zusätzlich Seitenlichter und Hecklicht
 - Bei Tag 2 schwarze Bälle senkrecht übereinander (wo sie am besten zu sehen sind)
- Regel 27 (a) KVR



Auf Grund

- Wo sie am besten zu sehen sind:
 - 2 rote Rundumlichter senkrecht übereinander
 - zusätzlich 1 weißes Rundumlicht
 - bei Tag 3 schwarze Bälle senkrecht übereinander
- Regel 30 (d) KVR



Weitere Informationen und Bilder zum Thema Lichterführung finden Sie im Internet unter www.bsh.de/Schifffahrt/Sportschifffahrt/Navigationslichter

Hamburg

Bernhard-Nocht-Straße 78
20359 Hamburg
Telefon + 49 (0) 40 3190 - 0
Telefax + 49 (0) 40 3190 - 5000
posteingang@bsh.de
www.bsh.de

Rostock

Neptunallee 5
18057 Rostock
Telefon + 49 (0) 381 4563 - 5
Telefax + 49 (0) 381 4563 - 948
posteingang@bsh.de
www.bsh.de

© Bundesamt für Seeschifffahrt und Hydrographie (BSH) • Hamburg und Rostock 2004

Alle Rechte vorbehalten. Kein Teil dieses Werkes darf ohne ausdrückliche schriftliche Genehmigung des BSH reproduziert oder unter Verwendung elektronischer Systeme verarbeitet, vervielfältigt oder verbreitet werden.